

RADI NETTE

MULTICORDER

1966

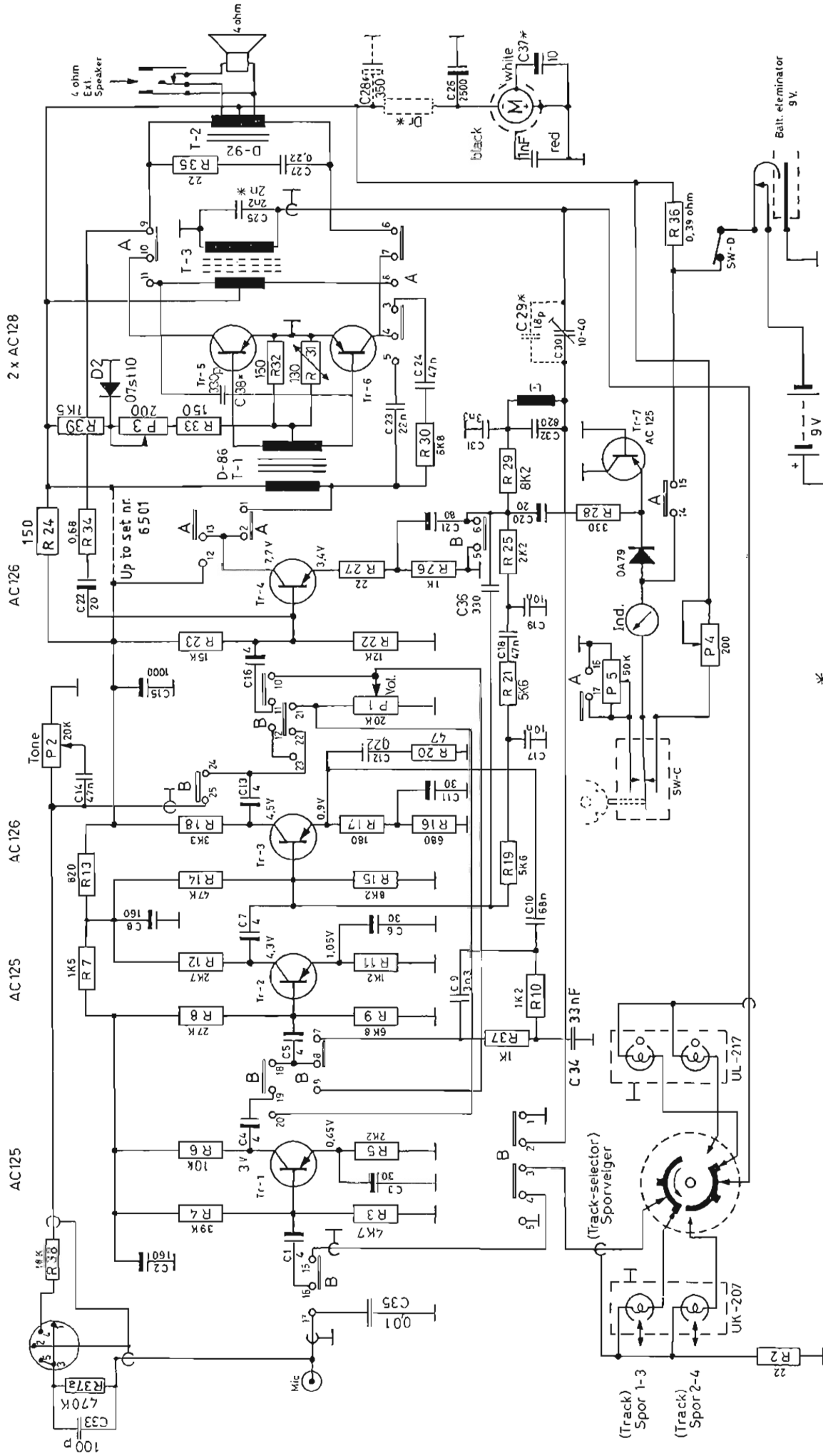
Transistorer	7 (fulltransistorisert)
Lydhoder	1 for av/innspeiling og 1 viskehode
Antall motorer	1
Båndhastighet	1-7/8" og 3-3/4"
Spolediameter	5"
Forsterker	innebygget
Høytaler	permanentdynamisk, Seas 15/10"
Kabinett	Plast
Fysiske mål	B(25) x H(12) x D(21) cm
Spenninger	9 Volt batteri eller levert fra batterieliminatør E2
Pris	kr 626.-
Vekt	2.9 kg pluss eventuelle batterier

Merknad

Multicorderen hadde 4 spor, alle i samme retning.
Venderspole, for å kunne spille bånd tatt opp på en annen båndopptaker,
var ekstrautstyr.



Copyright NRHF©
Desember 2008



*
 C25 Fra apparat nr 6501 anvendes 2nF
 C28 Ulgår fra apparat nr 6501
 C29 Ulgår fra apparat nr 6501
 C38 Anvendes fra apparat nr 6501
 Dc Ulgår fra apparat nr 6501
 C37 Anvendes fra apparat nr 6501
 Motor type MMS-44C fra nr 6501
 used from set nr 6501

Drawn in position "Replay", track 1, with internal loudspeaker and battery.
 Tegnet i posisjon "Avspilling", spor 1, med innvendig høyttaler og batteri.
 Changed from 2n2 to 2nF from set nr 6501
 Omitted from set nr 6501
 Applied from set nr 6501
 Omitted from set nr 6501
 Applied from set nr 6501

GARDNER PHONO TYPE 3H-BM anvendes til apparat nr 6500 -
 " " used up to set nr 6500